

概述:

HE4084E是一款工作于3.0V到6.5V的PFM升压型双节锂电池充电控制集成电路。HE4084E采用恒流和恒压模式(Quasi-CV™)对电池进行充电管理，内部集成有基准电压源，电感电流检测单元，电池电压检测电路和片外场效应晶体管驱动电路等，具有外部元件少，电路简单等优点。

当接通输入电源后，HE4084E进入充电状态，控制片外N沟道MOSFET导通，电感电流上升，当上升到外部电流检测电阻设置的上限时，片外N沟道MOSFET截止，电感电流下降，电感中的能量转移到电池中。当电感电流下降到外部电流检测电阻设置的下限时，片外N沟道MOSFET再次导通，如此循环。当BAT管脚电压第一次达到内部设置的8.4V(典型值)时，HE4084E进入准充电模式，以较小电流对电池充电。只有当BAT管脚电压第二次达到8.4V时，充电过程才结束，片外N沟道MOSFET保持截止状态。当BAT管脚电压下降到再充电阈值时，HE4084E再次进入充电状态。HE4084E最高工作频率可达1MHz，工作温度范围从-40℃到+85℃。

当电池电压低于输入电压或电池短路时，HE4084E在片外N沟道MOSFET和P沟道MOSFET的共同作用下，用较小电流继续对电池充电，对电池起到保护作用。

其他功能包括芯片使能输入，状态指示输出端等。

HE4084E采用8管脚的SOP8封装。

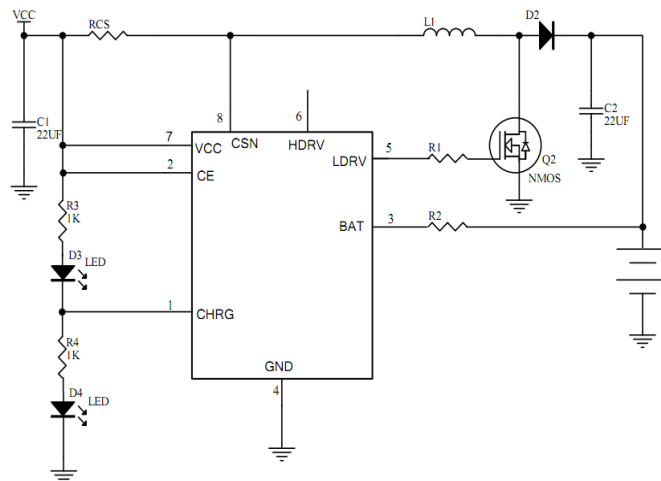
特点:

- 输入电压范围：3.0V 到 6.5V
- 工作电流：280微安@VIN=5V
- 电感电流检测
- 高达1MHz开关频率
- 恒压充电模式补偿电池内阻和电池连接线电阻产生的电压损失
- 自动再充电功能
- 高达35W输出功率
- 当电池电压低于输入电压或者电池短路时，以较小电流充电。
- 输入电源的自适应功能
- 芯片使能输入端
- 电池端过压保护
- 状态指示输出
- 工作温度范围：-40℃到85℃
- 8管脚SOP8封装
- 产品无铅，满足rohs指令要求，不含卤素

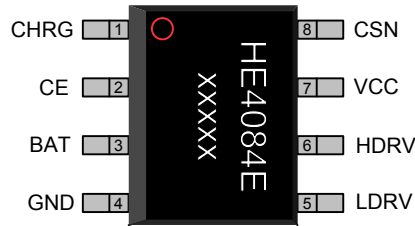
应用:

- 双节锂电池充电控制
- POS机，电风扇
- 音响
- 独立充电器

典型应用图:



引脚排列及管脚定义：



CHRG (引脚1): 充电状态指示端。

当电池充电时， CHRG 管脚为高电平，表示充电状态， 在充电完成时 CHRG 管脚处于低电平。

CE (引脚2): 芯片使能输入端。

高输入电平将使 HE4084E 处于正常工作状态， 低输入电平将使 HE4084E 处于被禁止充电状态。

CE管脚可以被TTL电平或者CMOS 电平驱动。

BAT (引脚3): 电池电压反馈输入端。

此管脚直接连接到电池正极以检测电池电压。 在电池正极和芯片 BAT管脚加一个电阻可以将电池端充电终止电压向上调整， 充电终止电压应向上调整的幅度不宜超过0.4V。

电池端充电终止电压典型值由下式决定：

$$V_{bat} = 8.4 + (0.007 \times R2) \quad (V) \quad (R2单位为K)$$

GND (引脚4): 电源地。

输入电源地和电池的负极。

LDRV (引脚5): 外部N沟道功率管驱动端。

连接到外部N 沟道场效应晶体管(MOSFET) 的栅极。

HDRV (引脚6): 外部P沟道功率管驱动端。

连接到外部P 沟道场效应晶体管(MOSFET) 的栅极。

VCC (引脚7): 电源正极输入端。

电源输入， 内部集成有欠压保护功能。

CSN (引脚8): 充电电流控制端。

在VCC管脚与CSN管脚之间接一个电流检测电阻 R_{cs} ， 用以检测充电电流。

典型应用电路:

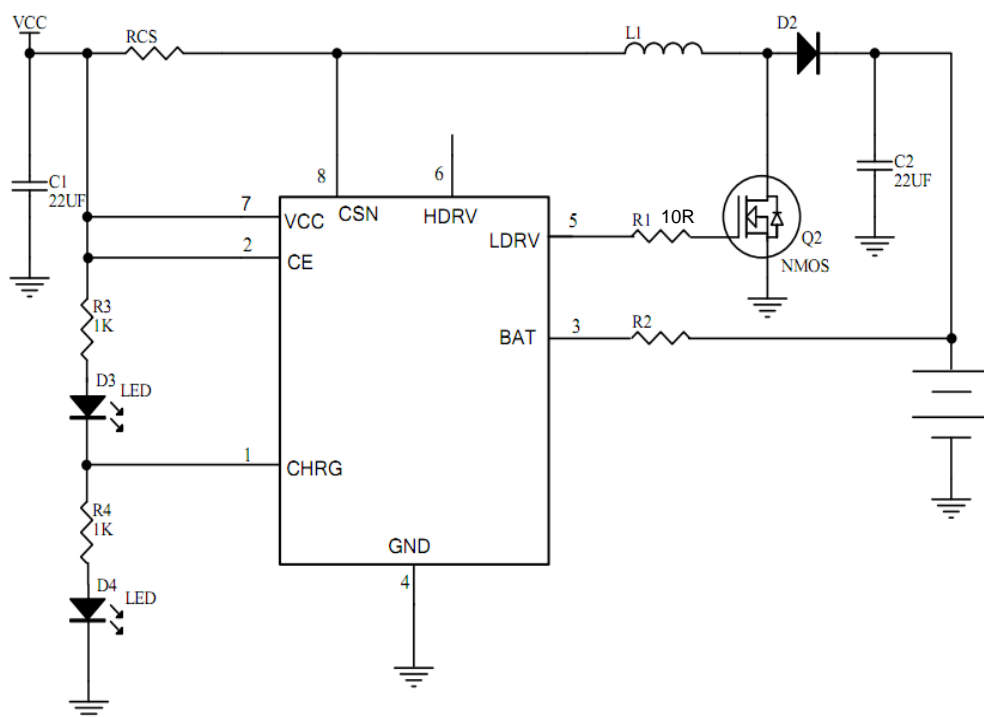


图 1 典型应用电路(不考虑电池电压过低或电池短路保护)

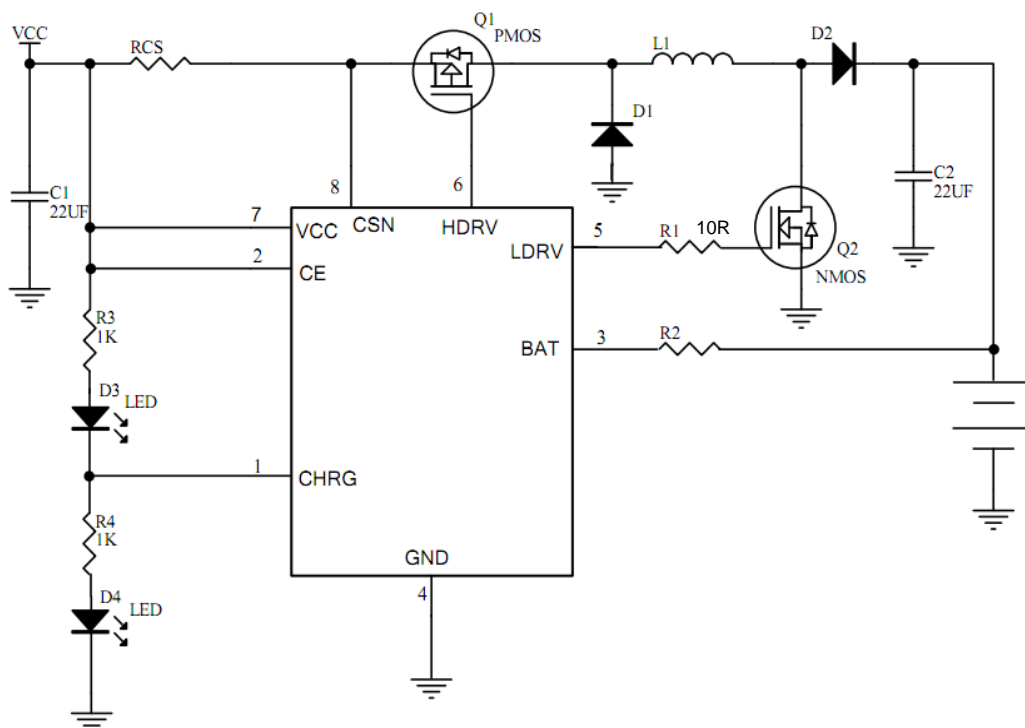
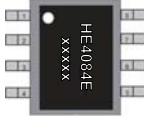
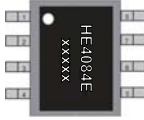


图 2 典型应用电路(电池电压过低或电池短路保护)

产品订购信息

产品型号	封装形式	器件标识	包装类型	数量
HE4084E	SOP-8L		管装	100pcs/管 10000pcs/盒
HE4084E	SOP-8L		编带	3000pcs/盘

功能框图:

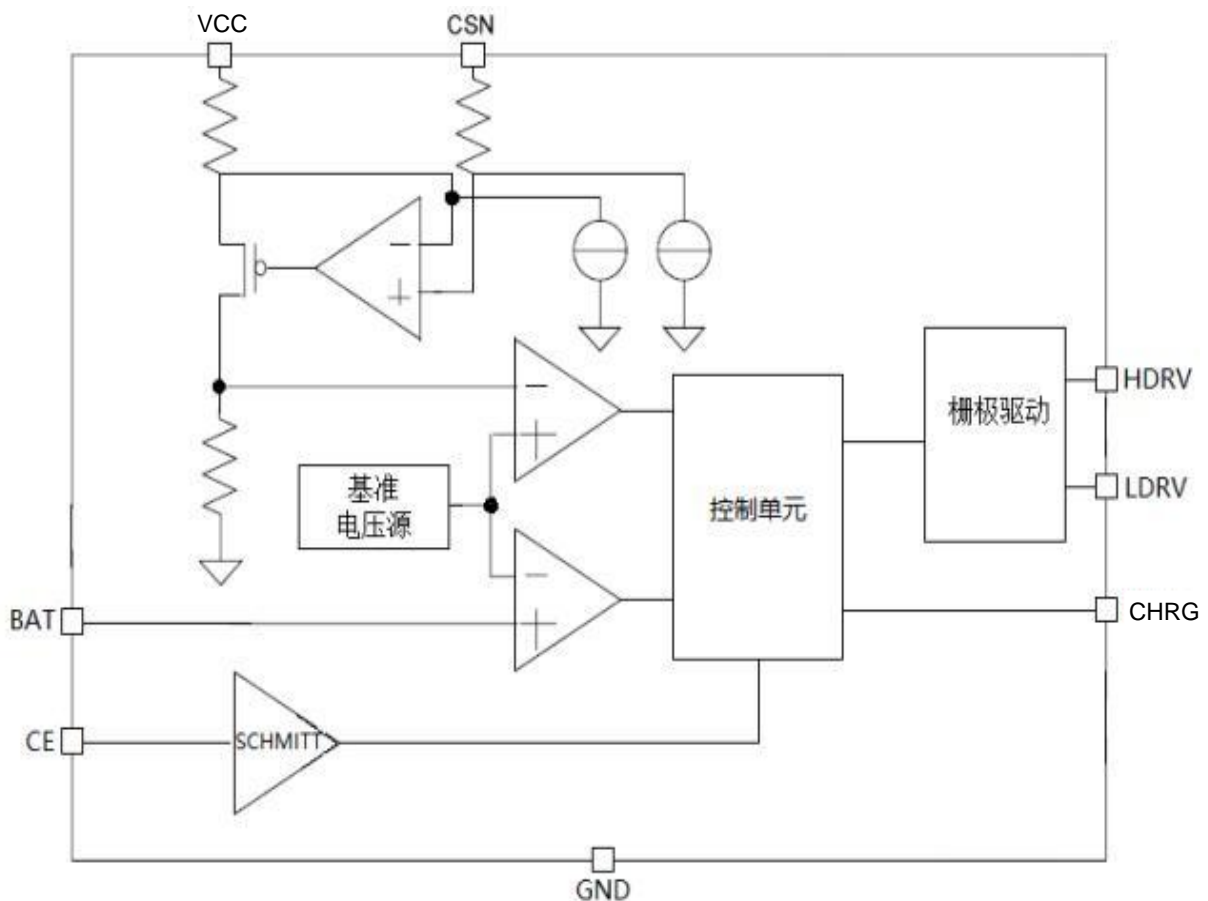


图 3 功能框图

充电电流与电池电压关系图

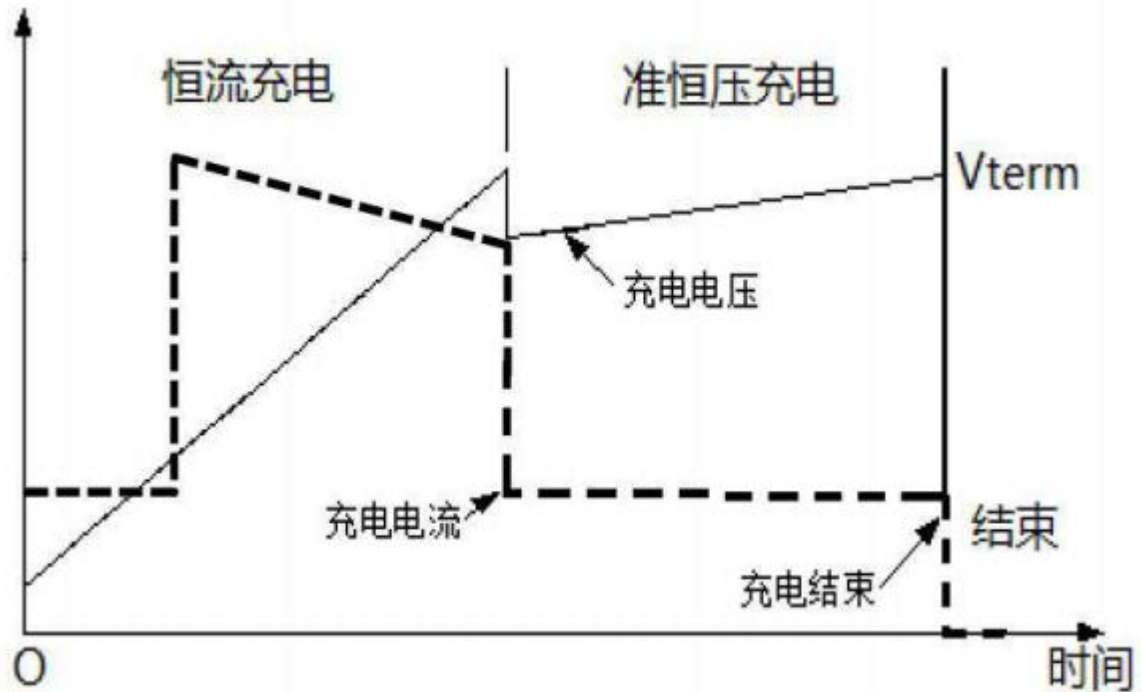


图4 充电过程

极限参数

VCC, CSN 和 CE 管脚电压	-0.3V to 12V	最大结温	150°C
BAT 管脚电压	-0.3V to 18V	工作温度范围	-40°C to 85°C
CSN 与 VCC 管脚电压	-0.3V to 0.3V	存储温度	-65°C to 150°C
CHRG, LDRV 和 HDRV 管脚电压..	-0.3V to VCC	焊接温度(10 秒)	260°C

超出以上所列的极限参数可能造成器件的永久损坏。以上给出的仅仅是极限范围，在这样的极限条件下工作，器件的技术指标将得不到保证，长期在这种条件下还会影响器件的可靠性。

电气参数:

(VIN=5V, TA=-40°C to +85°C, 典型值在 TA=+25°C 时测得, 除非另有说明。)

参数	符号	测试条件	最小	典型	最大	单位		
输入电压范围	VCC		3.0		6.5	V		
工作电流	IVCC	V _{BAT} =8.6V, No Switching	200	280	360	μA		
关断电流	I _{off}	CE管脚低电平		0	2	μA		
开关频率	f _{sw}		200		1000	KHz		
电感电流检测比较器								
检测电压高端阈值	V _{CSHI}	恒流	(VCC-V _{CSN}) 从0V上升, 直到 V _{LDRV} < 0.5V		95	110	125	mV
		准恒压			16	31		
CSN管脚输入电流	I _{CSN}				15	μA		
BAT管脚								
BAT管脚充电终止阈值	V _{BAT}	BAT管脚电压上升	8.32	8.4	8.48	V		
BAT管脚再充电阈值	V _{RECHRG}	BAT管脚电压下降	7.97	8.095	8.22	V		
BAT管脚电流	I _{BAT}	VCC=0V, V _{BAT} =8.4V	5		14	μA		
LDRV管脚								
LDRV管脚输出电流		V _{CSN} =VCC, V _{DRV} =0.5×VCC		0.65		A		
LDRV管脚下拉电流		V _{CSN} =VCC-0.2V, V _{LDRV} =0.5×VCC		0.65		A		
LDRV输出高电平	V _{OH}	I _{LDRV} =5mA	VCC-0.3			V		
LDRV输出低电平	V _{OL}	I _{LDRV} =-5mA			0.3	V		
HDRV管脚								
HDRV管脚输出电流		V _{CSN} =VCC, V _{DRV} =0.5×VCC		0.8		A		
HDRV管脚下拉电流		V _{CSN} =VCC-0.2V, V _{HDRV} =0.5×VCC		0.8		A		
HDRV输出高电平	V _{OH}	I _{HDRV} =5mA	VCC-0.3			V		
HDRV输出低电平	V _{OL}	I _{HDRV} =-5mA			0.3	V		
CE管脚								
输入低电平	V _{CEL}	CE电压下降			0.7	V		
输入高电平	V _{CEH}	CE电压上升	2.2			V		
CHRG管脚								
引脚输出高电平	I _{CHRG}	V _{CHRG} =5V, 充电模式		10		mA		

工作原理

HE4084E是一款PFM升压型两节锂电池充电控制集成电路。HE4084E输入电压范围3.0V到6.5V，内部集成有基准电压源，电感电流检测单元，电池电压检测电路，输出过压保护电路，电池电压过低保护单元，控制单元和片外场效应晶体管驱动电路等，非常适合5V输入，为两节锂电池的充电控制应用，具有外部元件少，功能多，电路简单等优点。

当接通输入电源后，HE4084E进入充电状态，CHRG管脚输出高电平，片外N沟道场效应晶体管导通，电感电流上升，输出电容中的能量转移到电池中。当电感电流上升到外部电流检测电阻设置的上限时，片外N沟道场效应晶体管截止，电感电流下降，电感中的能量转移到输出电容和电池中。当电感电流下降到外部电流检测电阻设置的下限时，片外N沟道场效应晶体管再次导通，如此循环。电池电压经过芯片内部的电阻分压网络反馈到电压比较器，当BAT管脚电压第一次达到8.4V(典型值)时，经过去抖动延时，HE4084E进入准恒压充电状态，输入电流降低到恒流时的30%左右，所以充电电流也降低。当电池电压第二次达到8.4V时，经过去抖动延时后，充电过程结束，片外N沟道MOSFET截止，HE4084E进入充电结束状态，CHRG管脚输出低电平。在充电结束状态，没有电流从输入端流向电池。当BAT管脚电压下降到再充电阈值8.095V(典型值)时，HE4084E再次进入充电状态。HE4084E最高工作频率可达1MHz。

HE4084E为升压型充电控制集成电路，正常情况下，电池电压高于输入电压。在某些情况下，如果电池电压低于输入电压，甚至电池短路，那么片外N沟道场效应晶体管关断时间延长，充电电流变小，对电池起到保护作用。其他功能包括芯片使能输入端，BAT管脚过压保护等。

充电状态指示

HE4084E有充电输出的状态指示端，当充电器处于充电状态时，CHRG输出高电平，在其它状态，CHRG处于低电平。

充电状态	CHRG
充电	高电平
电池充满	低电平
电池未接	低电平
CE 接地	低电平

充电电流设定

在应用电路中，HE4084E通过连接在VCC和CSN管脚之间的电流检测电阻 R_{CS} 设置电流。

因此充电电流可通过下面的式子设定：

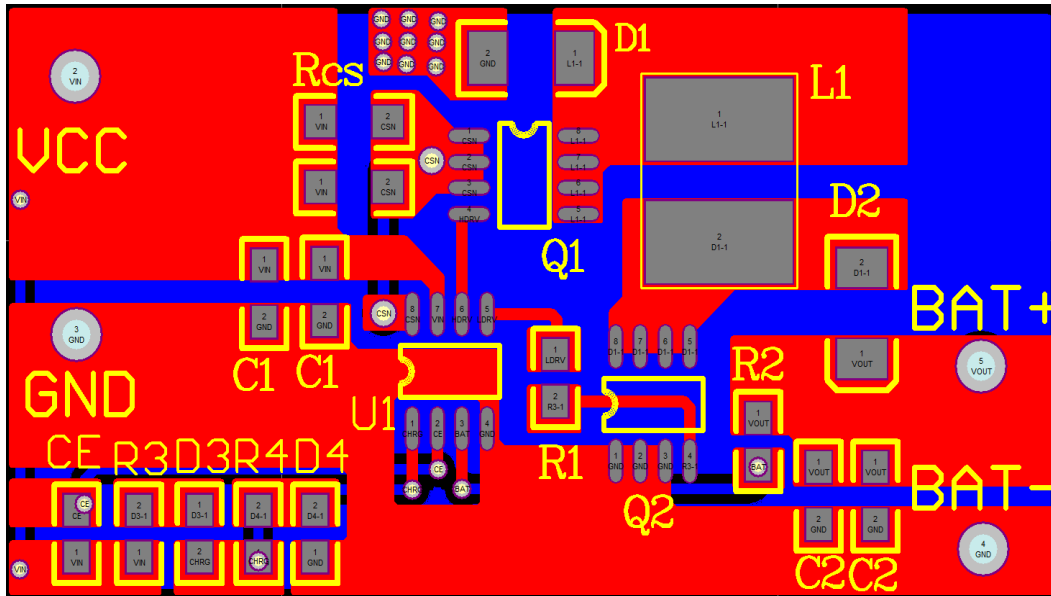
$$I_{BAT} = 110\text{mV} / R_{CS} / 1.6$$

I_{BAT} 单位是毫安 (mA)

R_{CS} 单位是欧姆 (Ω)

设计PCB注意事项

对于主路电流和电源到地的路径，使用宽且短的线。输入和输出电容应尽可能的靠近芯片放置。地线要尽量宽，尽可能地将地端靠近芯片放置。电流检测电阻 R_{cs} 要尽量靠近输入电源的滤波电容。



下表列出了一些典型应用所对应的电路参数。由于用户产品的技术要求，应用条件和应用环境千差万别，下表所列信息是根据典型情况进行计算，仅供参考。用户需要根据产品的具体技术要求，应用条件和应用环境等因素做差别设计。

	充电电流 0.5A	充电电流 1A	充电电流 2A	充电电流 3A	充电电流 4A
输入滤波电容 C1	22uF,0805	22uF,0805	2个 22uF,0805 电容并联	3个 22uF,1206 电容并联	4个 22uF,1206 电容并联
二极管 D1	SS14 或 SS24	SS24	SS24	SS24	SS24
二极管 D2	SS24 或 SS34	SS34 或 SS54	SS54 或 1N5824	SS54 或 1N5824	SS54 或 1N5824
N沟道 MOS Q2	SI2300,SI2302	AO4468, NCE3012S	AO4468, AO4410	AO4410, NCE3018S	NCE3035Q
P沟道 MOS Q1	SI2301,SI2305	NCE9435	NCE9435	NCE4435	NCE4435
电流检测电阻 Rcs	0.11Ω, 0.15W	0.06Ω, 0.25W	0.033Ω, 0.5W	0.022Ω, 1W	0.016Ω, 1W
电感 L1	4.7uH, Isat>2A	4.7uH, Isat>3A	2.2uH, Isat>5A	2.2uH, Isat>7.5A	2.2uH, Isat>7.5A
输出滤波电容 Co	22uF,0805	22uF,0805	2个 22uF,0805 电容并联	3个 22uF,1206 电容并联	4个 22uF,1206 电容并联

封装信息

